

フランジス新商品のご案内

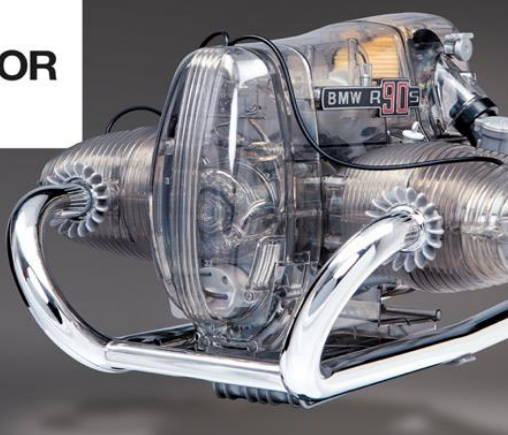
BMW R90S BOXERMOTOR

FLAT-TWIN ENGINE

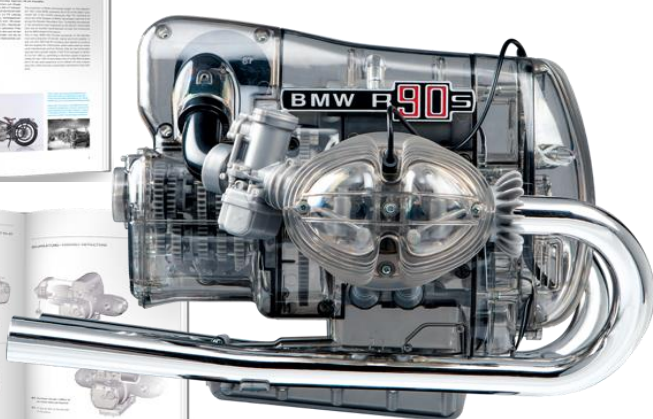
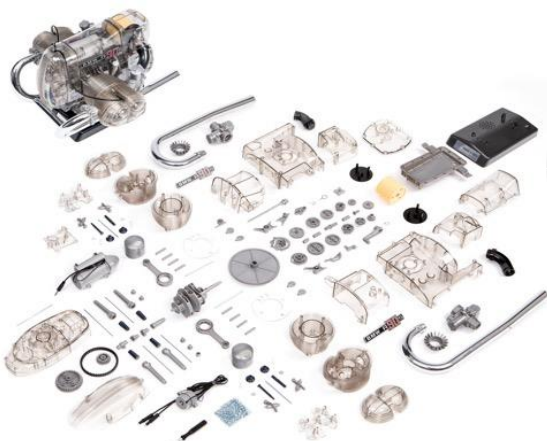
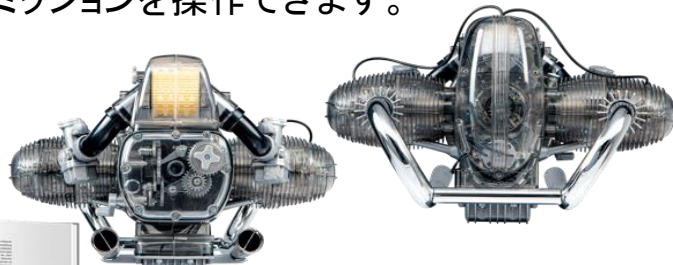
Bauen Sie Ihr eigenes klassisches BMW-Zweizylinder-Boxermodell aus dem Jahr 1973
Build your own classic, working BMW flat-twin modell from 1973



200-Teile-Bausatz · transparentes Funktionsmodell · schaltbares 5-Gang-Getriebe · original Motorsound · Handbuch
200-part kit · transparent working model · shiftable five-speed gearbox · original motorsound · manual



フランジスの新製品 1/2スケールのBMW R90S ボクサー フラット・ツインエンジンのご案内です。エンジンブロック、ヘッドカバー等のパーツがクリア成型のモーターライズモデルです。レバーで5速トランスミッションを操作できます。



BMW公認ライセンス製品の1/2スケール組立キットです。接着剤が不要(ドライバーでビス止めの箇所があります。ドライバーは付属しています。)で、別売りの単3電池3本を使用してLEDによりプラグが発光し、ピストンやクランクシャフト等がモーターで稼働します。レバーで5速トランスミッションを操作することによりアウトプットシャフトの回転スピードも変わります。サウンドユニットとスピーカー搭載によりエンジン音も再現されています。模型作りの楽しさとエンジンのメカニズムが理解できるキットです。パーツ数は約200個で、組立手順だけでなくBMW R90Sを含むBMWオートバイやボクサーエンジンの歴史を詳細に解説した120ページに及ぶドイツ語と英語の説明書が付属しています。

品番	品名	JAN Code	税抜 小売価格	御注文(個)
EITF 7009	1/2 BMW R90S ボクサー フラット・ツイン エンジン 空冷OHV2気筒 透明モデルキット (モーターライズ)	4019631670090	¥37,800	NEW!

※メーカー都合により入荷予定月と実際の商品仕様が変更になる場合がございます。予めご了承ください。

ご注文締切日 月 日()

貴店名

問屋様名

