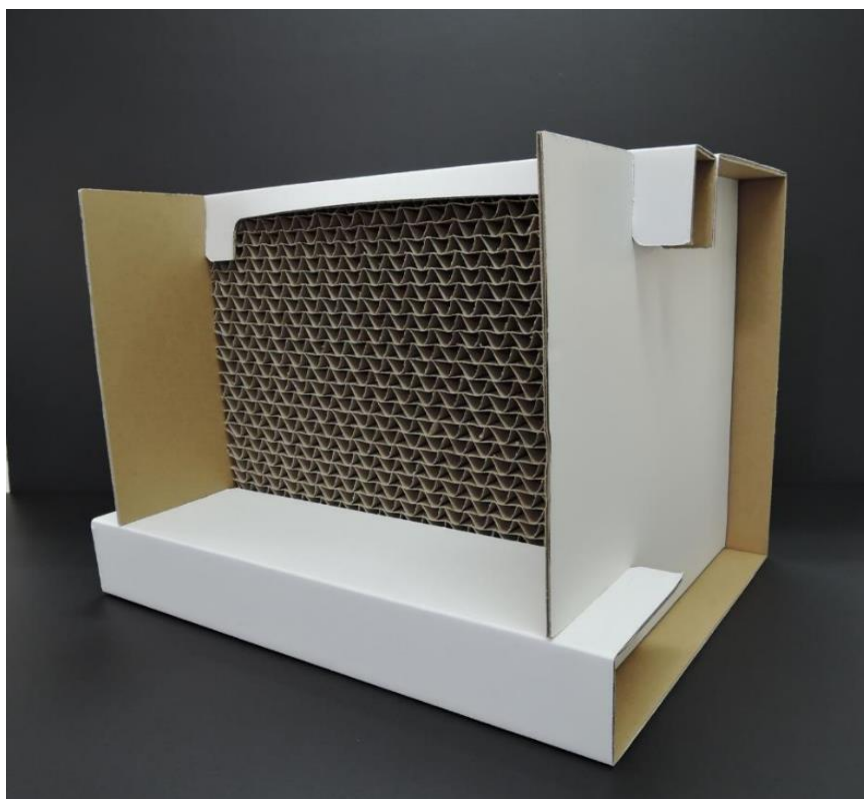




ご予約承ります 12月入荷予定 ビーバーオリジナル新製品のご案内

2020.11.12

ビーバーオリジナル「**塗装ボックス**」のご案内です。
本製品はエアブラシ塗装時のミスト飛沫軽減と、お手軽に使える塗装ボックスをコンセプトに開発しました。
本体は二枚のダンボールシートとダンボール製ハニカムフィルターを組み合わせて作成します。



開口部寸法
幅約32.5cm 高さ約22cm

本体寸法
幅約38.5cm 高さ約30cm 奥行約30cm

※この商品は排気は致しません。
使用に際しては有機溶剤を含まない
水性塗料によるエアブラシ塗装を推奨
いたします


セット内容

- ◎ダンボール製組板 2枚
- ◎ハニカムフィルター 2枚付

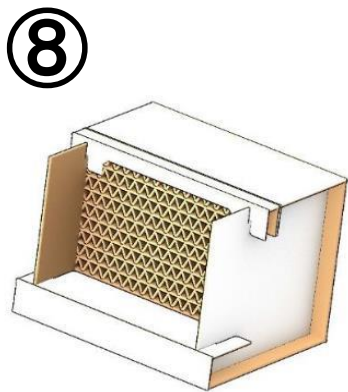
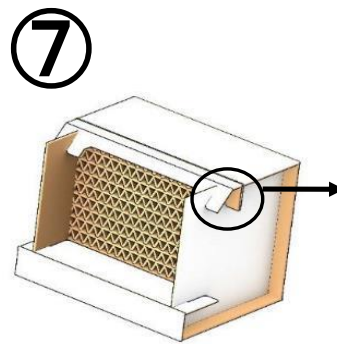
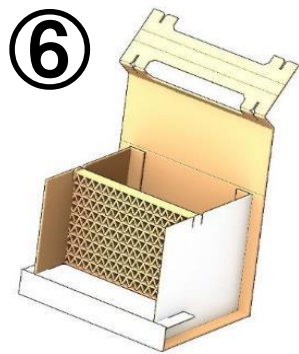
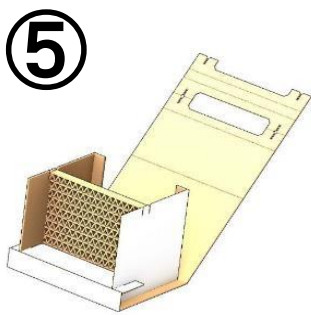
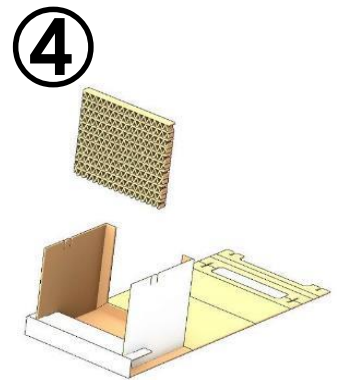
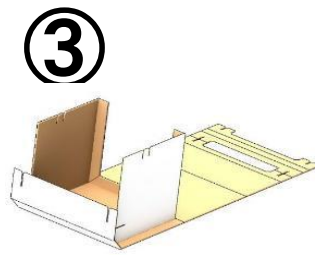
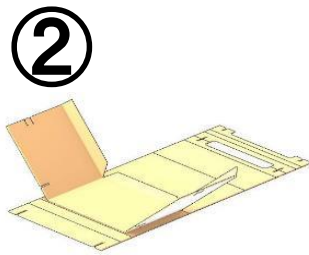
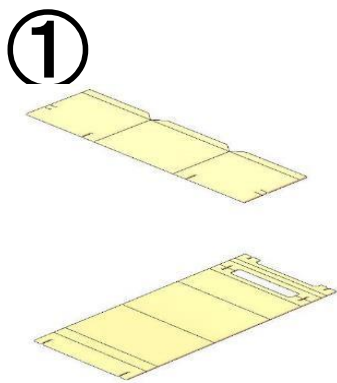
| 品番 | 品名 | JAN Code | 税抜 小売価格 | 御注文(個) |
|---------|--------|---------------|------------|--------|
| BELO001 | 塗装ボックス | 4589913363052 | ¥1,700 | |

※メーカー都合により入荷予定月と実際の商品仕様が変更になる場合がございます。予めご了承ください。

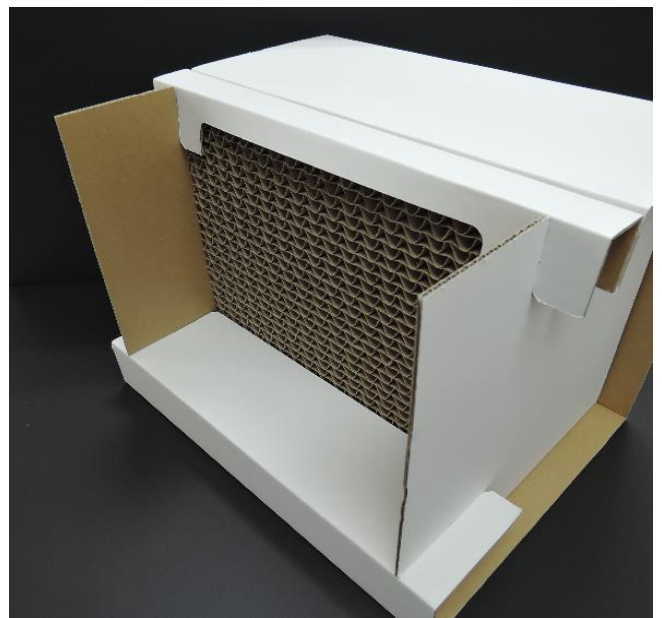
※メーカーHP:<https://beavercorp.jp/>

| | | |
|--|-------------------|--|
| ご注文締切 月 日() | |  (株)ビーバーコーポレーション |
| 貴店名 | 問屋様名 | |
| こちらの注文書は http://beavercorp.jp | よりPDFでダウンロードが可能です | |

組立方法



※塗装ボックスは、分解組み立てを繰り返すと折り目の部分が破れやすくなります。破れた箇所はテープ等で補修してご利用ください。



断面図

スペアフィルターを写真の様に使用する事により、効果を高める事も出来ます。