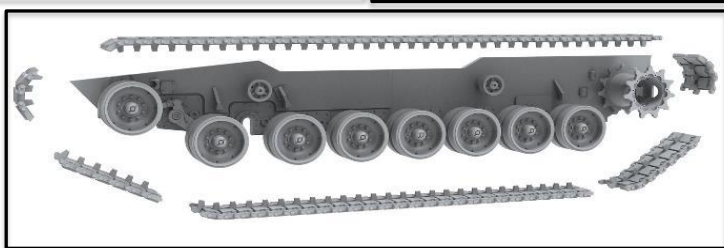
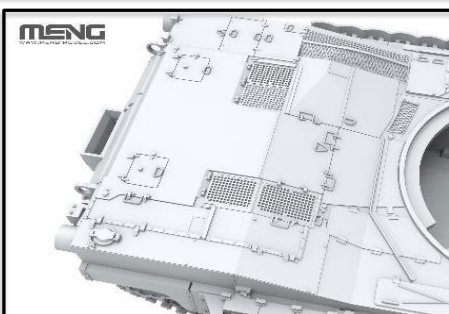
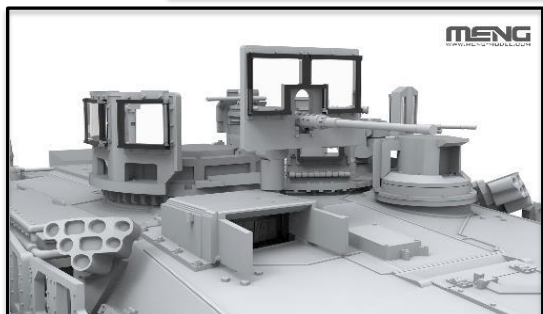


ご予約承ります 9月入荷予定
モンモデル新製品のご案内

2023.06.08



モンモデルより新製品のご案内です。



OM1A2 SEP TUSK II

M1エイブラムスはM60の後継として開発され、1980年に制式採用されました。火力強化型のM1A1を改良したM1A2に、システム強化パッケージを適用し、都市環境下で運用するための装備を追加した車輛がM1A2 SEP TUSK IIです。M1のメーカー生産はすでに終了していますが、修理とリサイクルによってM1は現在でも運用されています。

品番	品名	JAN Code	税抜 小売価格	御注文(個)
MEN 72-003	1/72 アメリカ主力戦車 M1A2 SEP エイブラムス TUSK II	4897038553792	¥1,900	NEW! 1カートン24個入

※メーカー都合により入荷予定月や実際の商品仕様が変更になる場合がございます。予めご了承ください。

※メーカーHP: <http://www.meng-model.com/>

ご注文締切 月 日()

貴店名	問屋様名

こちらの注文書は <http://beavercorp.jp> よりPDFでダウンロードが可能です



(株)ビーバーコーポレーション