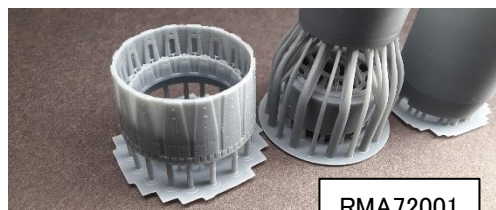
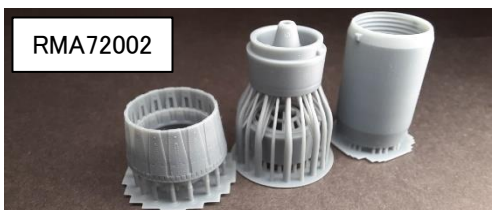


ライズ144モデルズ商品ご案内 (1/72)

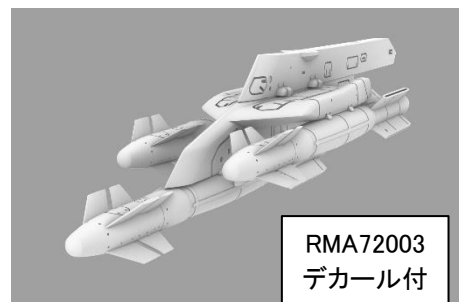
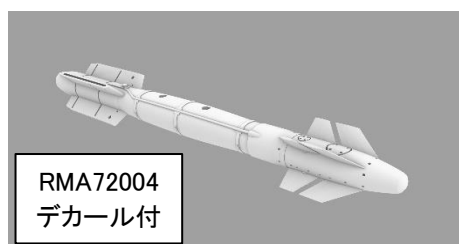
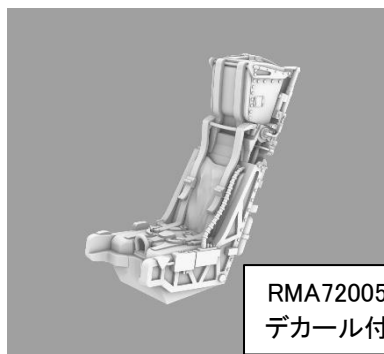
チェコの3Dプリンター製アフターパーツメーカー、ライズ144モデルズの取り扱いを開始いたします。この注文書でご案内するのは1/72スケール航空機用アクセサリパーツ6点です。小スケールながら精密なディテールで実物のパーツを正確に再現したディテールアップパーツです。



RMA72001



RMA72002


 RMA72003
デカール付

 RMA72004
デカール付

 RMA72005
デカール付

 RMA72006
デカール付

画像はメーカーのウェブサイト:
<https://www.rise144models.com/>

品番	品名	Code	税抜 小売価格	御注文(個)
RMA72001	1/72 ミラージュ2000 アフターバーナー (開状態) (レベル/イタレリ用)	4580702160715	¥7,300	
RMA72002	1/72 ミラージュ2000 アフターバーナー (閉状態) (レベル/イタレリ用)	4580702160722	¥7,300	
RMA72003	1/72 AASM 250kg誘導爆弾 (6個) w/AT730爆弾架 (2個)	4580702160739	¥9,900	
RMA72004	1/72 AASM 250kg誘導爆弾 (6個)	4580702160746	¥7,300	
RMA72005	1/72 ミラージュ F.1用Mk.10 射出座席 (スペシャルホビー用)	4580702160753	¥2,600	
RMA72006	1/72 ミラージュ 2000用Mk.10 射出座席	4580702160760	¥2,600	

※メーカー都合により入荷予定月と実際の商品仕様が変更になる場合がございます。予めご了承ください。

ご注文締切 月 日 ()		
貴店名	問屋様名	
こちらの注文書は http://beavercorp.jp よりPDFでダウンロードが可能です		(株)ビーバーコーポレーション