



ご予約承ります 5月入荷予定 ソード新商品のご案内

2024.02.08

チェコのソードから**完全新金型**の1/48スケール フェアリー ガネット AEW.3 艦上早期警戒機のご案内です。1958年に初飛行したガネット AEWはアメリカ製のスカイレーダー早期警戒型に替わる機体として、AN/APS-20レーダーを機体下部に搭載し、より出力の高いエンジンに換装したタイプです。AEWとは「Airborne Early Warning」の頭文字で、早期警戒機を指します。本機は電子機器を搭載するために、それ以前に生産されたタイプでは後方に存在した第2コクピットが排除され、レーダーの操作を担当する2名の乗員は胴体内の座席に並列で搭乗しました。そのため機体の中ほどにあったキャノピーの膨らみがなくなっていることと、胴体下部に位置する巨大なレドームが外見上の大きな特徴です。また安定性を向上させるために尾翼は再設計されました。本機は計44機が生産されると、イギリス海軍が通常の固定翼艦載機の運用取りやめを決定した1978年まで就役し、その後引退しました。なおこの退役によるイギリス海軍の早期警戒能力の喪失は、フォークランド紛争における損害につながったとする見方があります。キットにはエッチング製シートベルト、塗装マスクシールと2種類のイギリス海軍第849飛行隊のデカールが付属しています。またレーダー手キャビンがインジェクションパーツで再現されており、窓からまたはハッチを開けた状態にした際には内部を視認することが可能です。



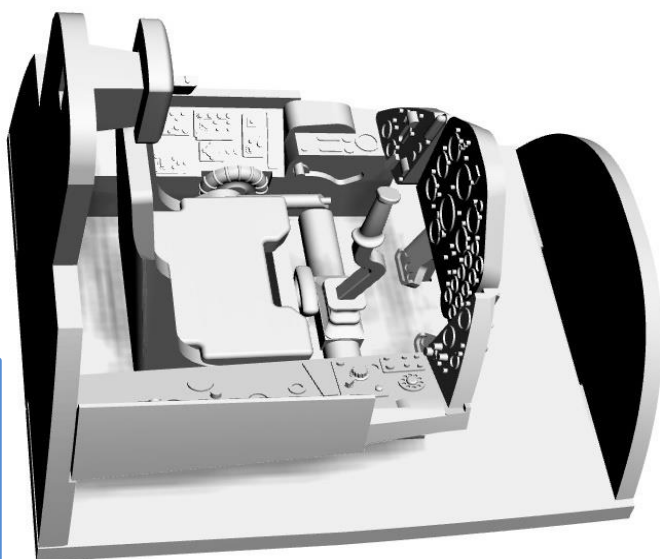
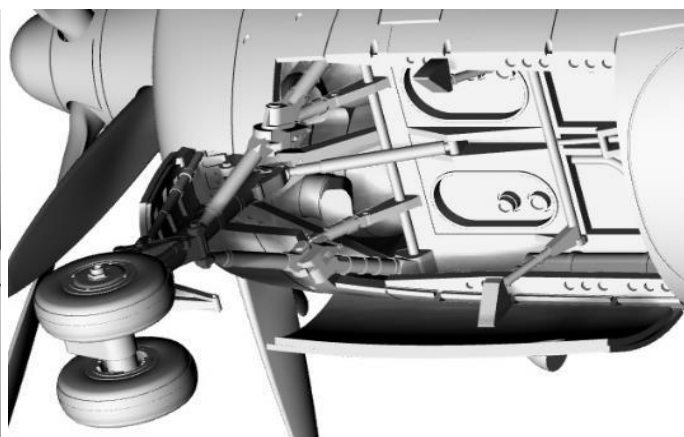
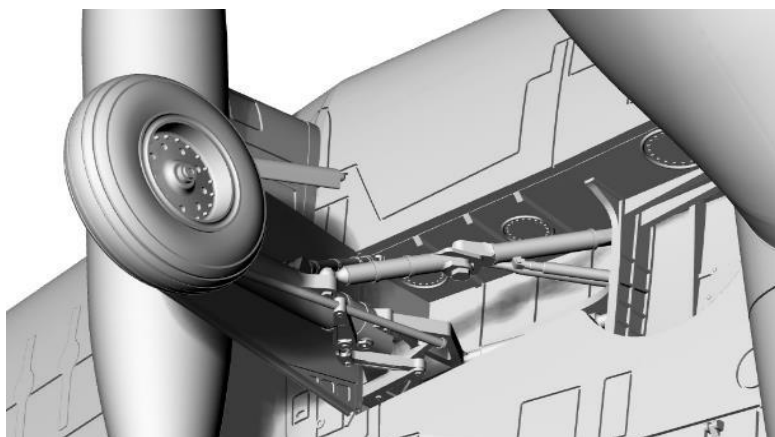
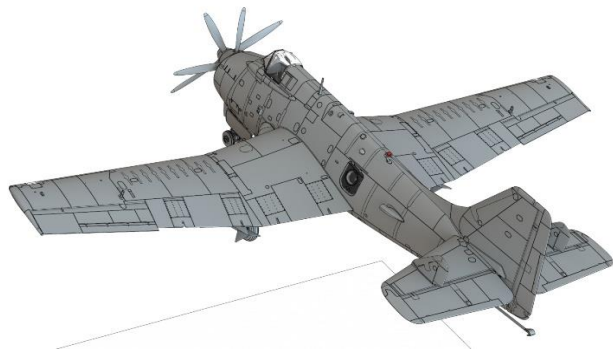
<https://swordmodel.cz/en/>

品番	品名	JAN Code	税抜 小売価格	御注文 (個)
SWD48014	1/48 フェアリー ガネット AEW.3 艦上早期警戒機	8596444480147	¥12,800	NEW!

※メーカー都合により入荷予定月と実際の商品仕様に変更になる場合がございます。予めご了承ください。

ご注文締切日 月 日()		
貴店名	問屋様名	
こちらの注文書は http://beavercorp.jp よりPDFでダウンロードが可能です		(株)ビーバーコーポレーション

商品補足



- ・完全新金型インジェクションプラスチックキット
- ・エッチング製シートベルト
- ・塗装マスクシール
- ・2種のイギリス海軍第849飛行隊のデカールが付属しています