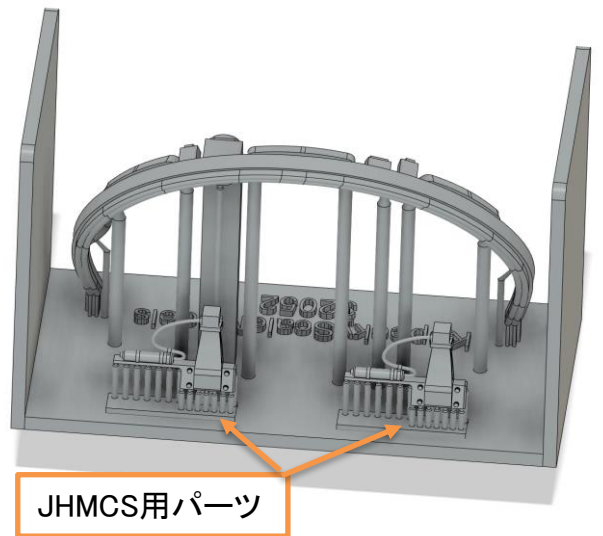
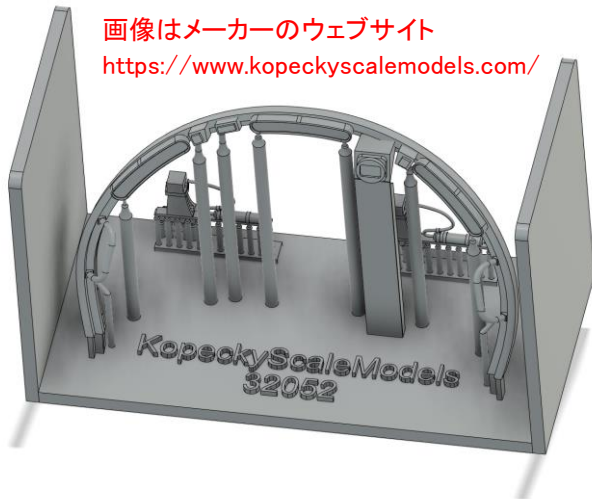
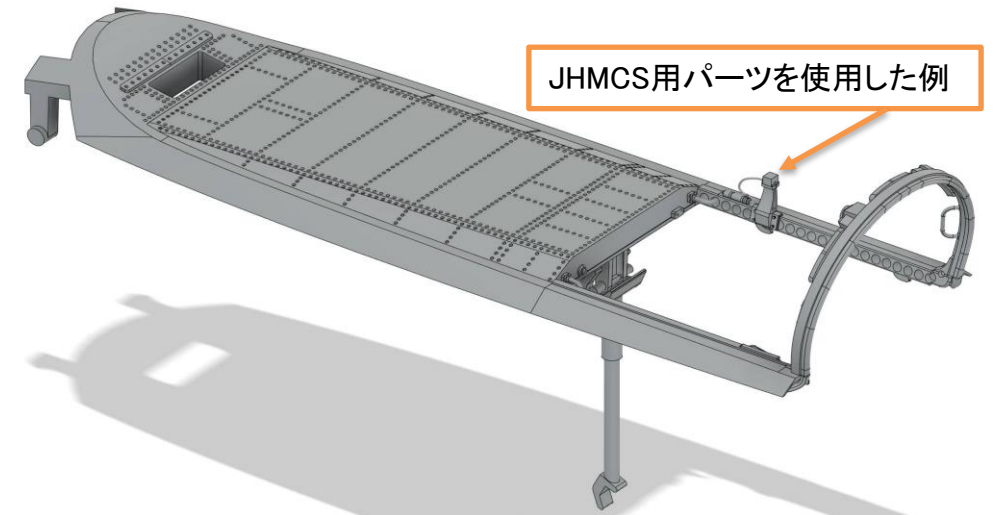


コペッキースケールモデルズ新商品ご案内

チェコのディテールアップパーツメーカー、コペッキースケールモデルズから新商品の3Dプリンター製アクセサリパーツのご案内です。この機会にご検討をお願いします。



セットにはオプションパーツとしてキャノピーフレームに装備するJHMCS (Joint Helmet Mounted Cueing System = ヘルメット装着式統合目標指定システム)のセンサーが付属しています。今回ご案内するセットを使用することによりディテールアップだけではなく、JHMCSを装備した最新型のF-15C/Jを再現できます。

品番	品名	Code	税抜 小売価格	御注文(個)
KOM32052	1/32 F-15C イーグル キャノピーフレーム (w/JHMCS) (タミヤ用)	4580702178932	¥12,000	NEW!

※メーカー都合により入荷予定月と実際の商品仕様が変更になる場合がございます。予めご了承ください。

ご注文締切 月 日( )

貴店名

問屋様名



こちらの注文書は <http://beavercorp.jp> よりPDFでダウンロードが可能です

(株)ビーバーコーポレーション