


ポーランドのアルマホビーから、**完全新金型** 1/72 F4F-3 ワイルドキャットのご案内です。コックピット内や着陸装置格納庫など細部のディテールまでリアルに再現された本キットには、珊瑚海海戦やウェーク島の戦いで活躍した機体を含んだ3種類のカルトグラフィ製の太平洋戦争初期米海軍デカールと、塗装マスクシールが付属しています。また着陸装置取り付け角用のインジェクション製組み立てジグも用意されています。本商品の取扱説明書に印刷されているQRコードを読み取ることで、本キットで使用可能なアクセサリパーツの3Dプリンター用データを無料でダウンロードできます。ユーザー自身が家庭用3Dプリンターでパーツを出力することで、さらにキットをディテールアップできます。完成時は全長約122mm、全幅約161mmとなります。



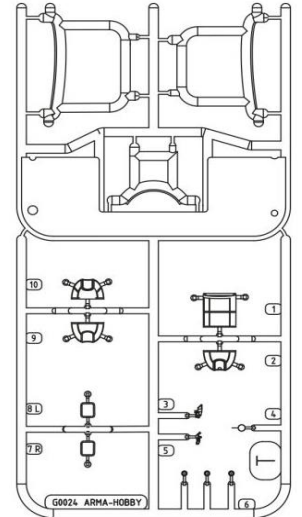
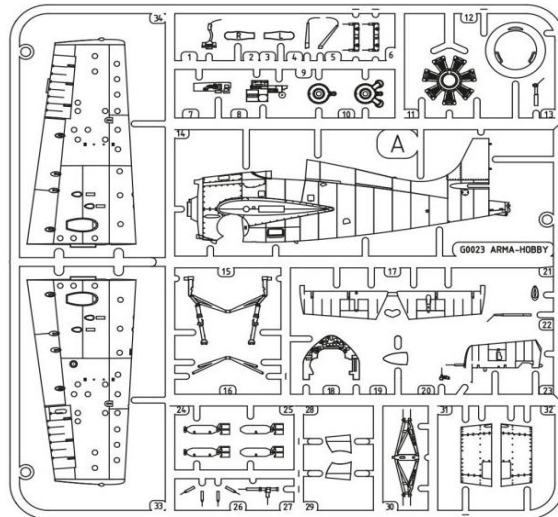
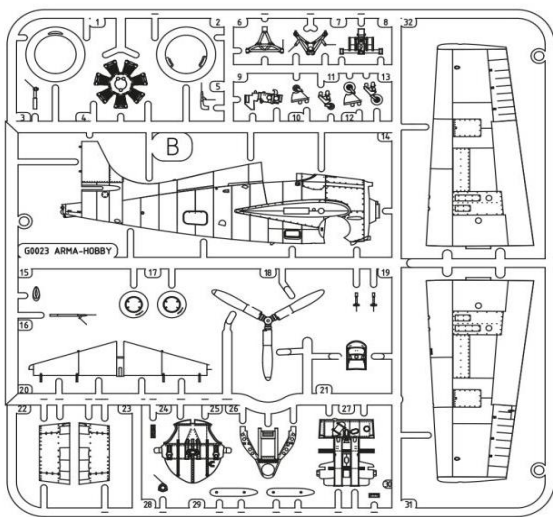
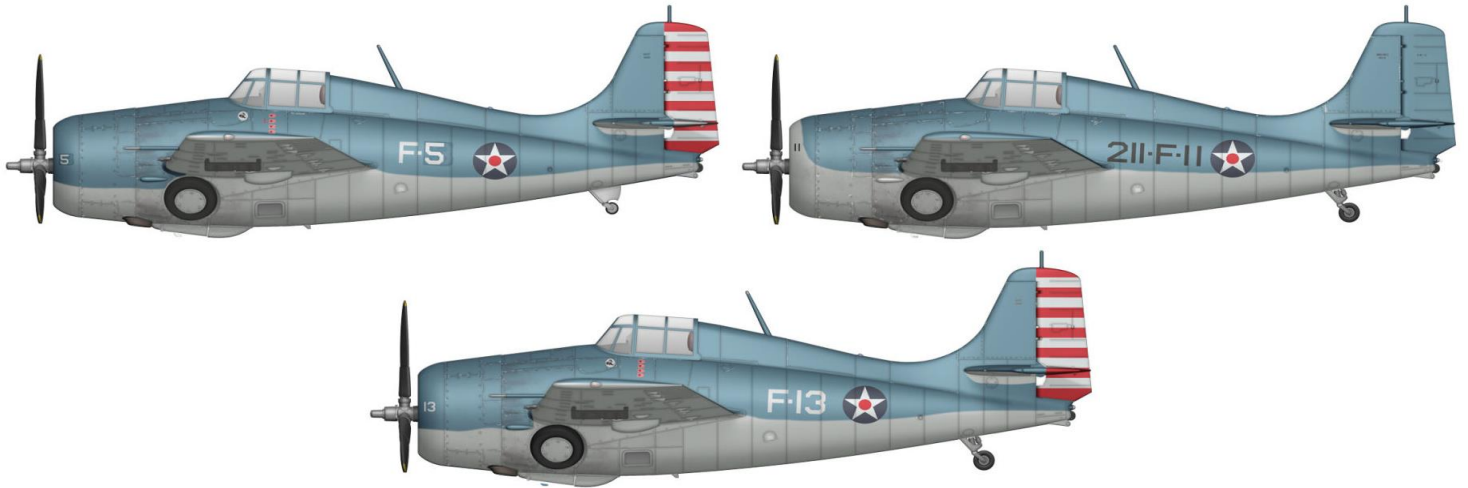
<https://www.armahobby.com/70090-f4f-3-wildcat.html>

品番	品名	Code	税抜 小売価格	御注文(個)
ADL 70090	1/72 F4F-3 ワイルドキャット	5902734373878	¥4,900	NEW!

※メーカー都合により入荷予定月と実際の商品仕様が変更になる場合がございます。予めご了承ください。

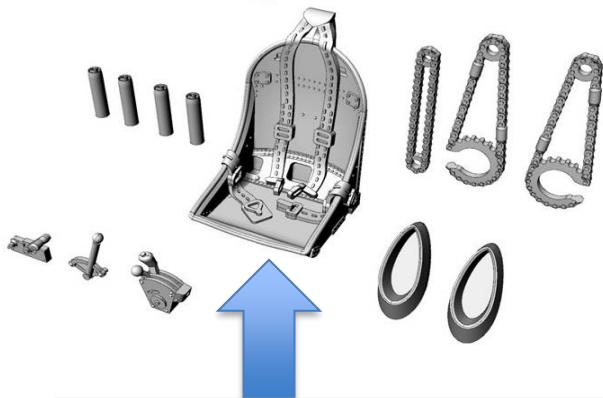
ご注文締切 月 日 ()		
貴店名	問屋様名	
こちらの注文書は http://beavercorp.jp よりPDFでダウンロードが可能です		(株)ビーバーコーポレーション

商品補足



※パーツ構成のCGです

digital file



- ・3種類のカルトグラフ製デカール
- ・コックピット内や着陸装置格納庫を精密再現
- ・着陸装置取り付け角用のインジェクション製組み立てジグが付属

ダウンロード可能な3Dプリントデータのパーツ:

- ・操縦席 / 内装パーツ
- ・排気管
- ・銃身パーツ